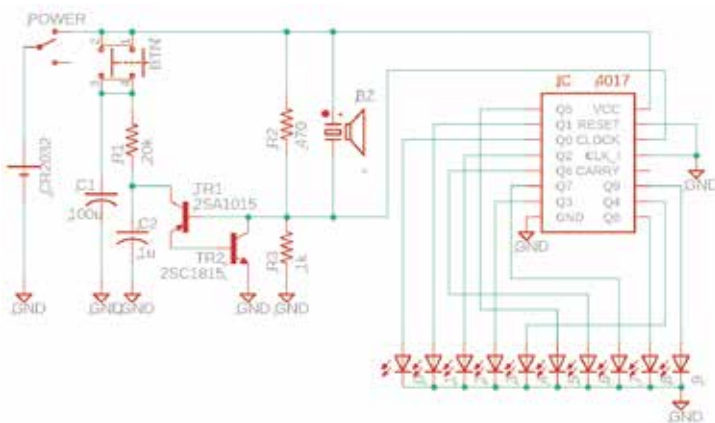


十勇士パソコンクラブ公開教室

LEDルーレットを作ろう



ボタンを押すと
10個のLEDが光って回ります



LEDルーレットの回路図

LEDが光って回るルーレット基板を
はんだ付け工作します

4月30日(日)

13:30~15:30

会場 上田市マルチメディア情報センター

対象 小学4年生~大人まで 定員10名

参加費 1,000円

*作った基板は持ち帰れます。

応募方法

ネットのフォームから受付
4/22(日)締切

申し込み多数の場合は抽選

<http://www.white.unic.jp>

[/jypc/2023/04/30-133000.html](http://www.white.unic.jp/jypc/2023/04/30-133000.html)



●問い合わせ先

〒386-1211 上田市下之郷812-1

上田市マルチメディア情報センター

(メディアランドUEDA)

TEL : 0268 - 39 - 1000

FAX : 0268 - 39 - 1010

E-mail : info@unic.jp (担当 : 斎藤)

●電子工作やプログラミングをもっと学びたい人は、十勇士パソコンクラブの活動日(毎月3回)へご参加ください。

★十勇士パソコンクラブ公式サイト

<http://www.white.unic.jp/jypc/>