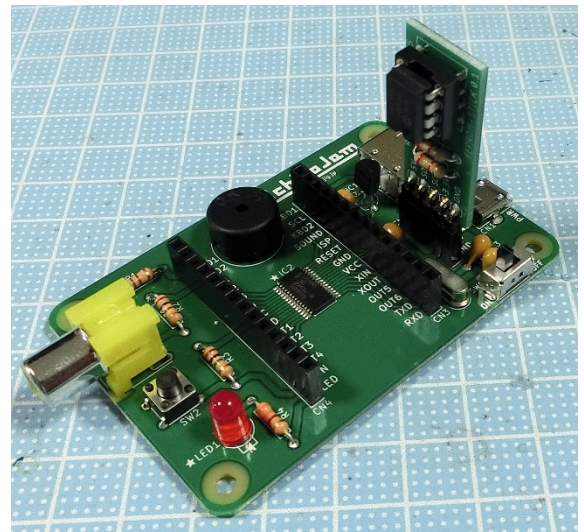
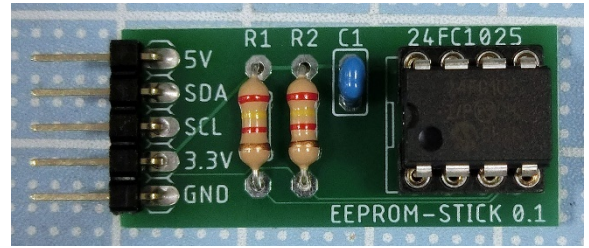


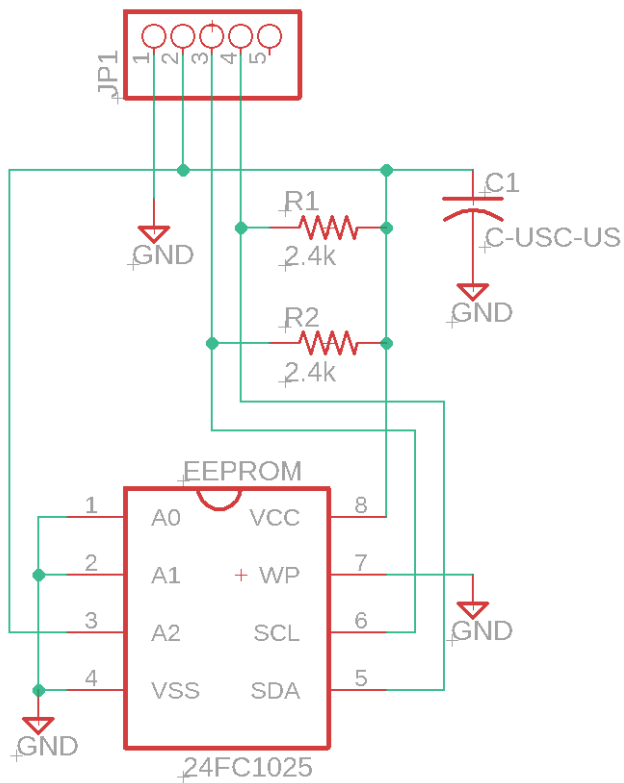
EEPROM スティックを作ろう

●今回作る物

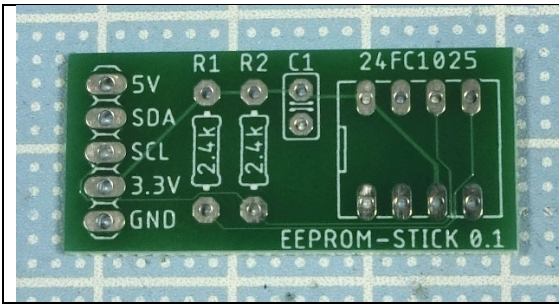
IchigoJam に差す増設メモリスティックを作ります。



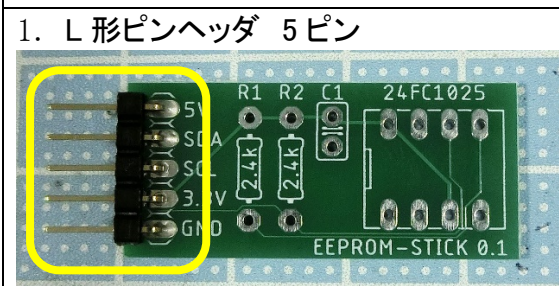
回路図は以下のとおりです。



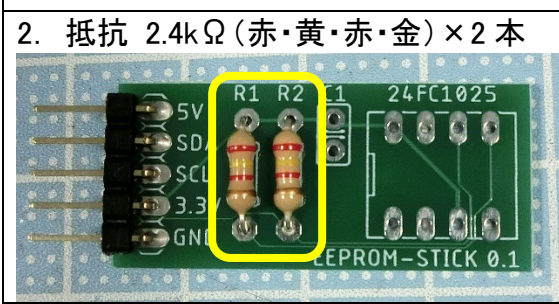
●はんだ付けの手順



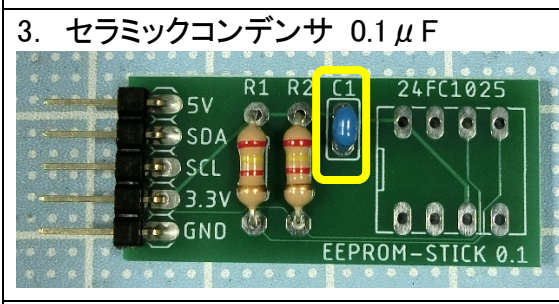
この基板に、部品をはんだ付けしていきます。



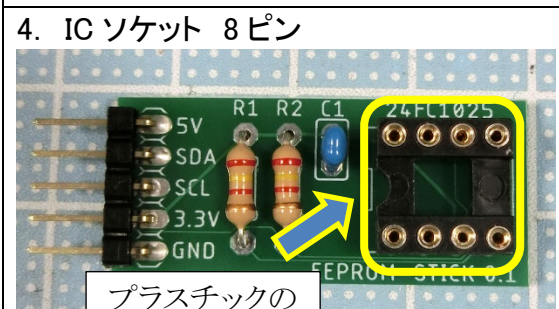
基板はじの5個の穴にはんだ付けします。



R1、R2 の場所にはんだ付けします。向きはありません。



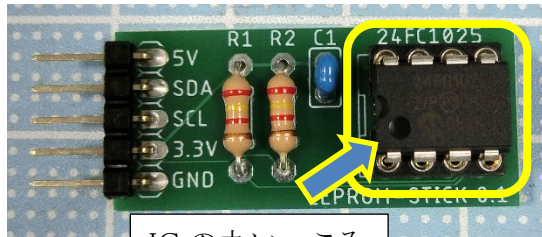
C1 の場所にはんだ付けします。向きはありません。



プラスチックの丸いへこみ

プラスチックの丸いへこみが、左側にくるようにはんだ付けします。

5. EEPROM IC 24FC1025

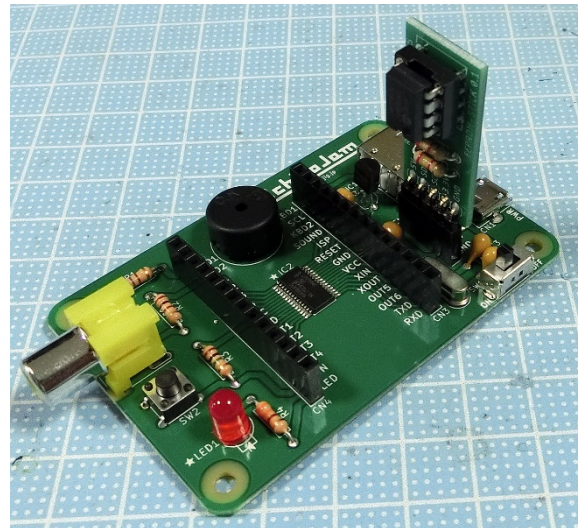


IC の丸いへこみ

IC ソケットに IC を差します。
IC の丸いへこみ(1 番ピン)が左側にくるように
差します。

これで完成です。

IchigoJam の CN5 ソケットに差すと、プログラム
を 128 個保存できます。
(ファイル 100~227)



保存 SAVE 100 ~ SAVE 227
読み出し LOAD 100 ~ LOAD 227