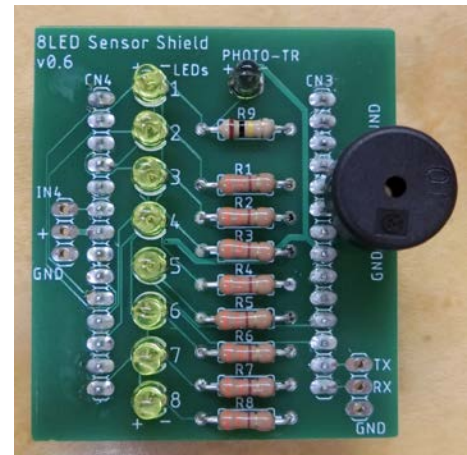
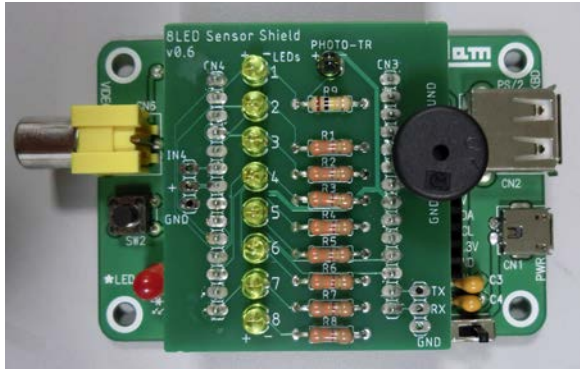


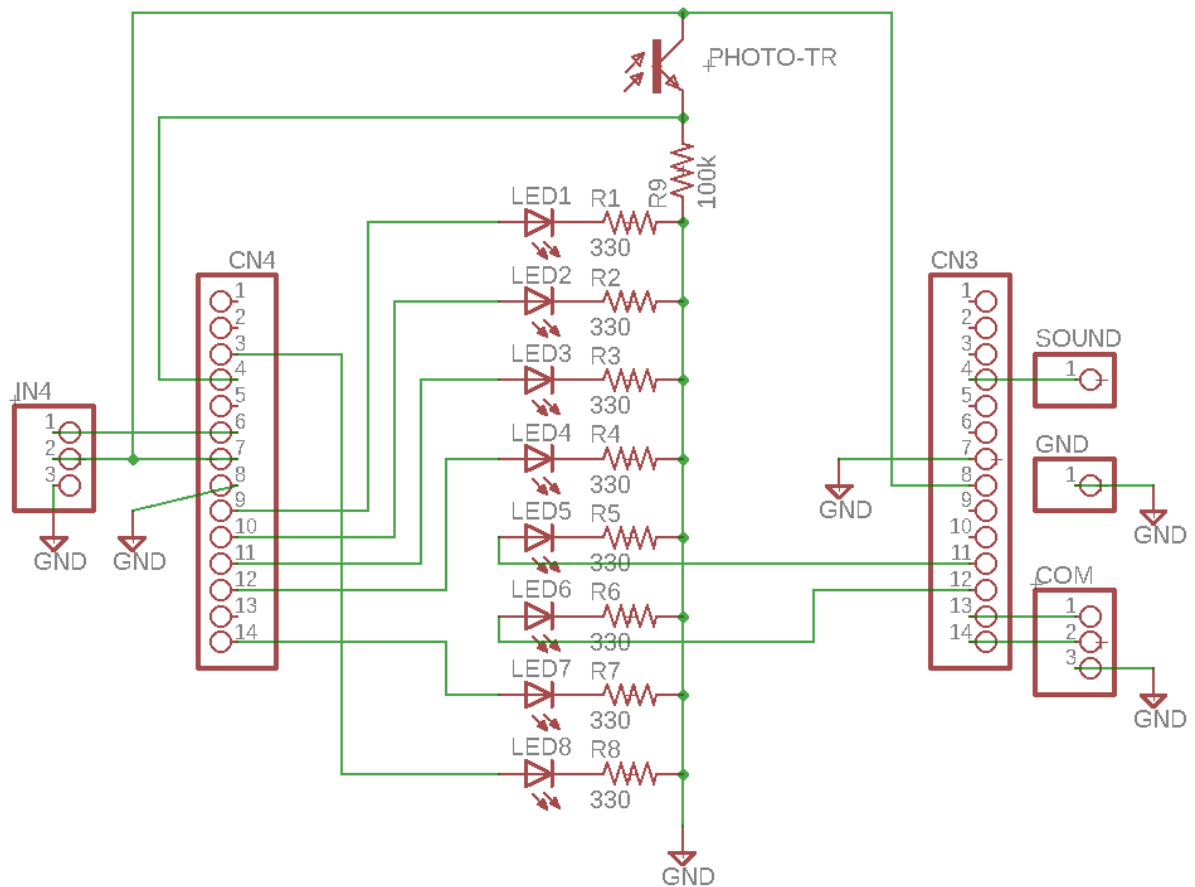
LED センサー基板を作ろう

●今回作る物

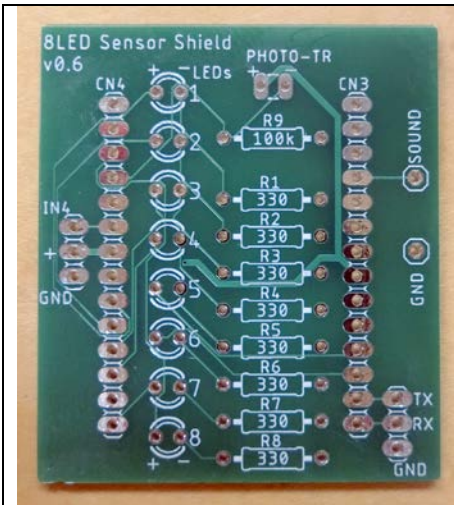
8 個の LED と光センサー（フォトトランジスタ）がのった基板です。IchigoJam に差して使います。



回路図は以下のとおりです。

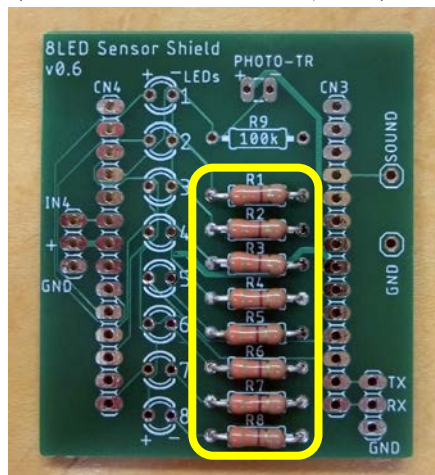


●はんだ付けの手順



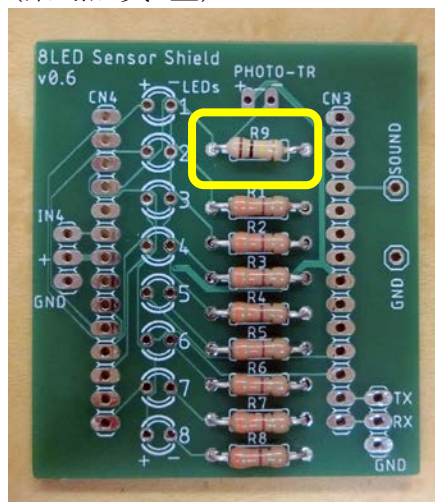
この基板に、部品をはんだ付けしていきます。

1. 抵抗 330Ω × 8本
(だいたい・だいたい・茶・金)



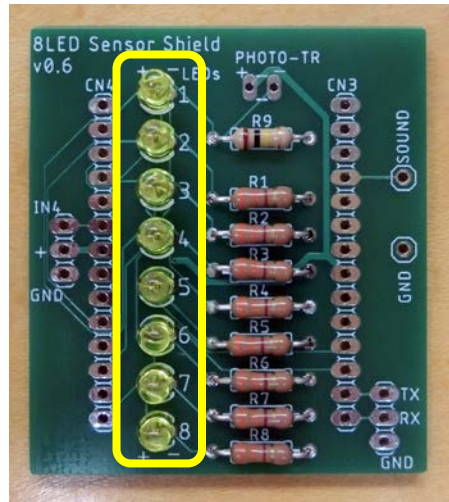
R1～R8 の場所にはんだ付けします。向きはありません。

2. 抵抗 100kΩ
(茶・黒・黄・金)

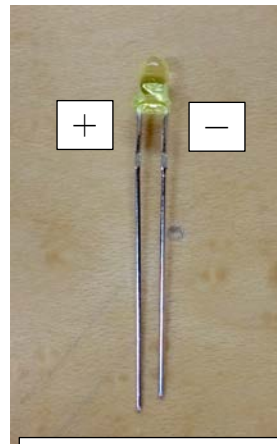


R9 の場所にはんだ付けします。向きはありません。

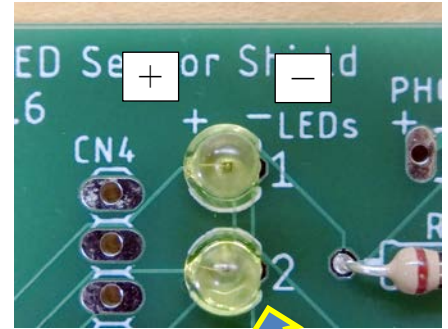
3. LED × 8 本



向きがあるので、まちがえないように付けてください。

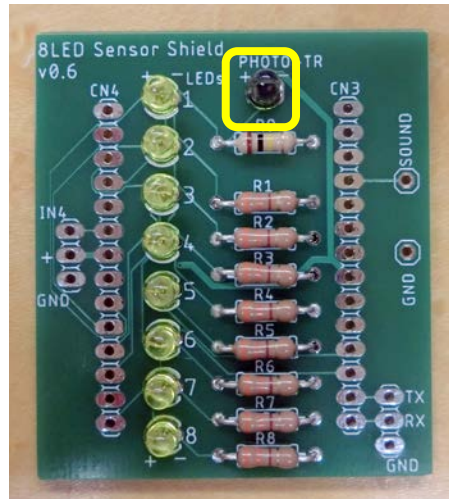


足が長い方が+

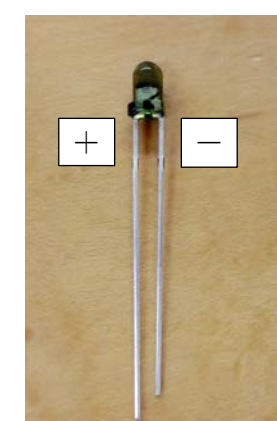


プラスチックが
平らになっている方が-

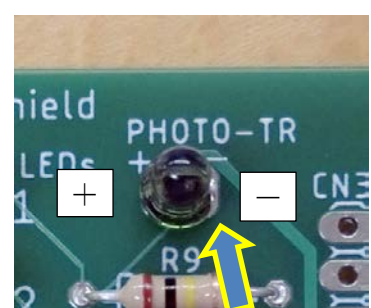
4. フォトトランジスタ



向きがあるので、まちがえないように付けてください。

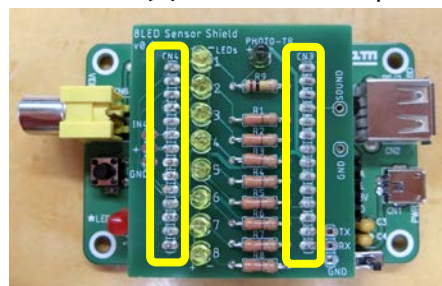


足が長い方が+

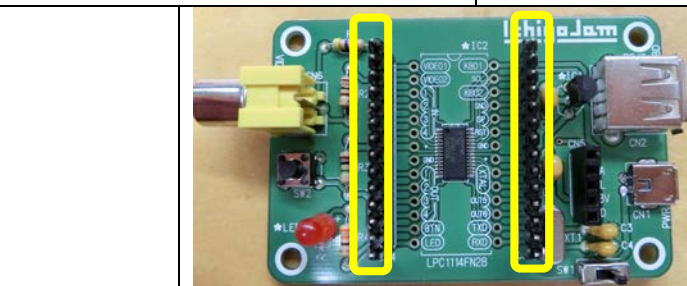


プラスチックが
平らになっている方が-

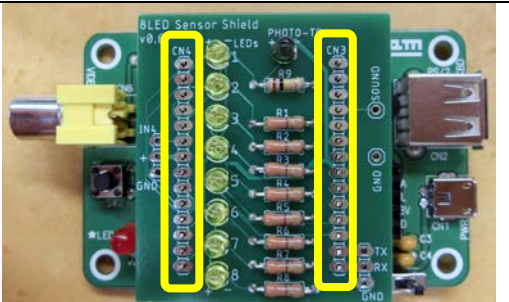
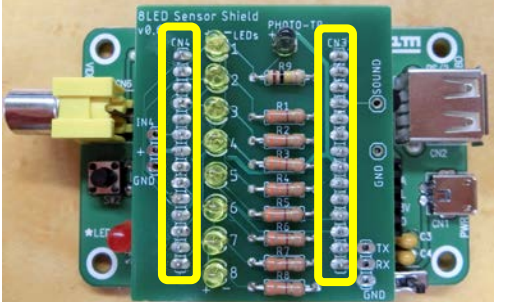
5. ピンヘッダ 14ピン×2本

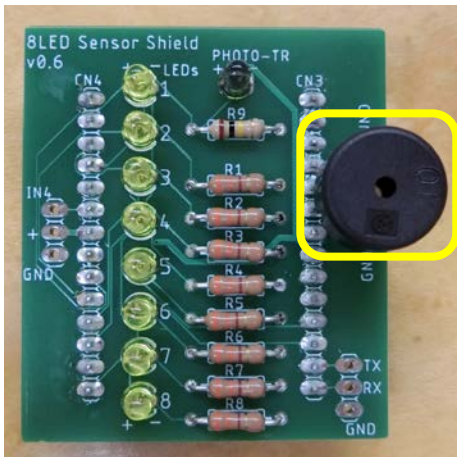
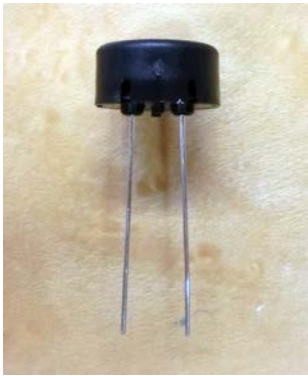
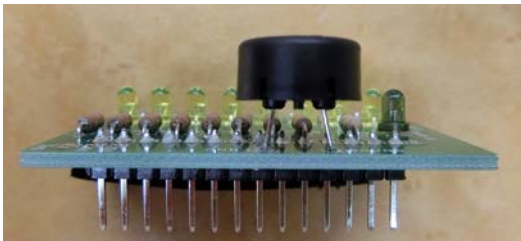


向きはありません。
そのままと付けづらいの
ので、IchigoJam に差しては
んだ付けします。



IchigoJam のピンソケットに、2 本のピンヘッダを差します。

		<p>LED センサー基板を上のにのせます。 ピンヘッダの 14 本のピンを、基板の 穴に入れます。</p>
		<p>ピンヘッダをはんだ付けします。 はんだ付けが終わったら、IchigoJam から LED センサー基板を抜きます。</p>

<p>6. ブザー</p> 	<p>向きはありません。 ブザーのリード線の幅が基板 の穴と合わないなので、上に浮 かせてはんだ付けしてください。</p>	 
--	---	--

これではんだ付けは終了です。
完成した LED センサー基板を IchigoJam に差しましょう。

